


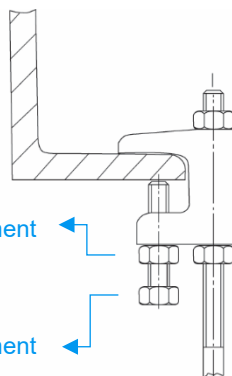
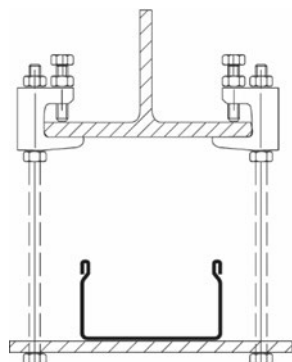
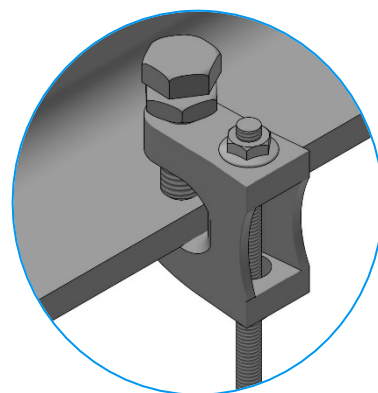
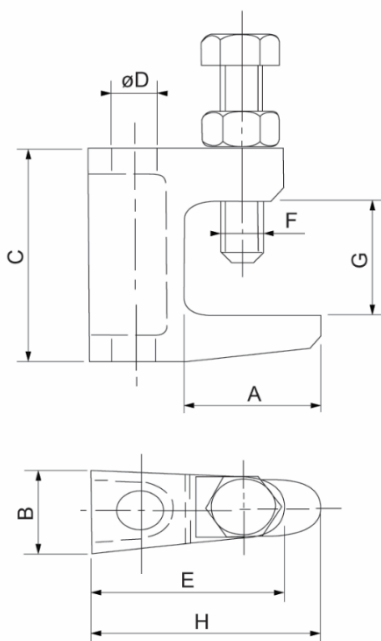
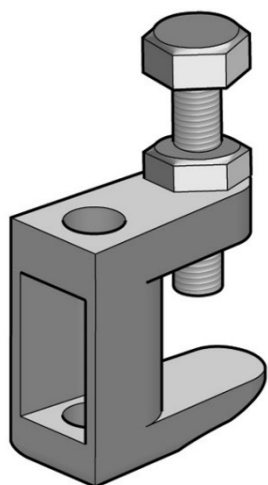
PINCES À POUTRELLES PP

- **Les pinces à poutrelles PP** permettent de fixer des tiges filetées sans perçage sur des poutrelles métalliques.
- Les pinces sont composées d'une pince en fonte, d'une vis pointeau à tête hexagonale et d'un écrou hexagonal.

PINCES À POUTRELLES PP

 p	Désignation	Code	Masse kg/p	A mm	B mm	C mm	D Ø mm	E mm	F mm	G mm	H mm	F daN
EZ	25 PINCE A POUTRELLE PP 8 EZ	678302	0.085	21	19	35	9	35	M 8	18	38	120
	25 PINCE A POUTRELLE PP10 EZ	678233	0.143	23	21	42	11	41	M10	20	44	250
	25 PINCE A POUTRELLE PP12 EZ	678377	0.216	32	23.5	54	13	48	M10	26	58	350

EZ : Acier zingué par dépôt électrolytique et chromatisation selon NF EN ISO 2081 – ASTM B633



1. Serrer manuellement +1/2 tour de clef

2. Serrer manuellement +1/8 tour de clef

